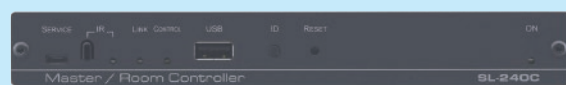


クラウドベース設計のコントロールシステム進化形

コントロールシステム Kramer Control

- K-Touchで培ったクラウドベースのパネル設計のノウハウをさらに充実
- 設計アプリ不要。ブラウザよりコントロールポータルにアクセスして設計
- “Brain”というエンジンをシステム内に置くことで、コントロール全般を制御
- Brain内蔵のコントローラーに加え、Brainエンジン単体も提供
- 更に充実したボタンや画面構成。
- 機器状態を監視しての条件分岐なども実運用に沿った多彩な設計が可能



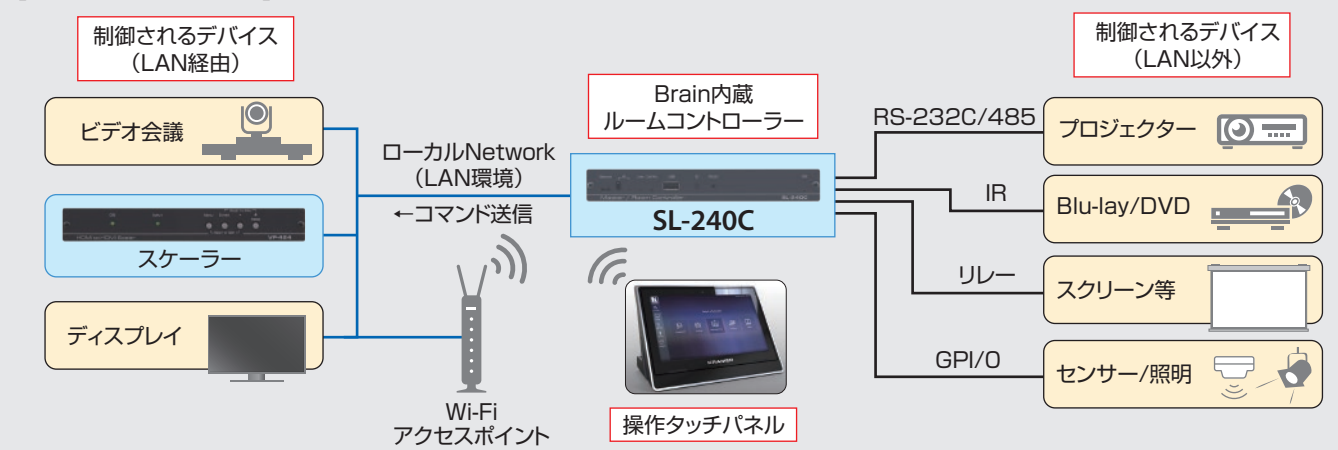
SL-240C

“Brain”内蔵 ルームコントローラー

RS-232, IR, GPI/O, リレー
各4ポート装備

FCシリーズコントロールゲートウェイとの併用も可能

【制御システム構成例】



KRAMER Case Study Guide



KramerのAVインテグレーションの事例集です。多様な業種、ビジネスシーンでの活用例を紹介します。



■クレイマー日本総代理店

KOIKE

株式会社コイケ
〒140-0001 東京都品川区北品川1-1-17 第一小池ビル
E-mail: kr@koike.co.jp
TEL:03-3471-4111 FAX:03-3471-4179
www.kramerav.com/jp/ (Kramer製品用メーカーウェブサイト)
www.kramer.jp (株式会社コイケ管理ウェブサイト)

- クレイマー (Kramer) 関連の商標およびロゴは、Kramer Electronics, Ltdの商標または登録商標です。
- HDBaseT, HDBaseT ロゴは、HDBaseT Alliance の日本国およびその他の国における商標です。
- HDMI は、HDMI Licensing LLCの米国およびその他の国における商標又は登録商標です。
- Macintosh, Mac OS, iPad, iPhoneは、米国その他の国で登録された米国アップル社の商標です。
- iOSは、Apple Inc.のOS名称です。IOSは、Cisco Systems, Inc.またはその関連会社の米国およびその他の国における登録商標または商標であり、ライセンスに基づき使用されています。
- Microsoft, Windowsまたはその他のマイクロソフト製品の名称および製品名は、米国 Microsoft Corporation の、米国およびその他の国における商標または登録商標です。
- Android, Chromebookは、Google LLC.の商標です。
- その他記載されている製品名などの固有名称は、各社の商標または登録商標です。
- 本資料に記載されている製品の内容は2020年9月現在のものです。
- 商品のデザイン、仕様、外観は予告なく変更する場合があります。



大学講義棟

- 設置場所：講義棟の各教室(16教室)
- 用途：講義用(他社製講義収録システムと併用)

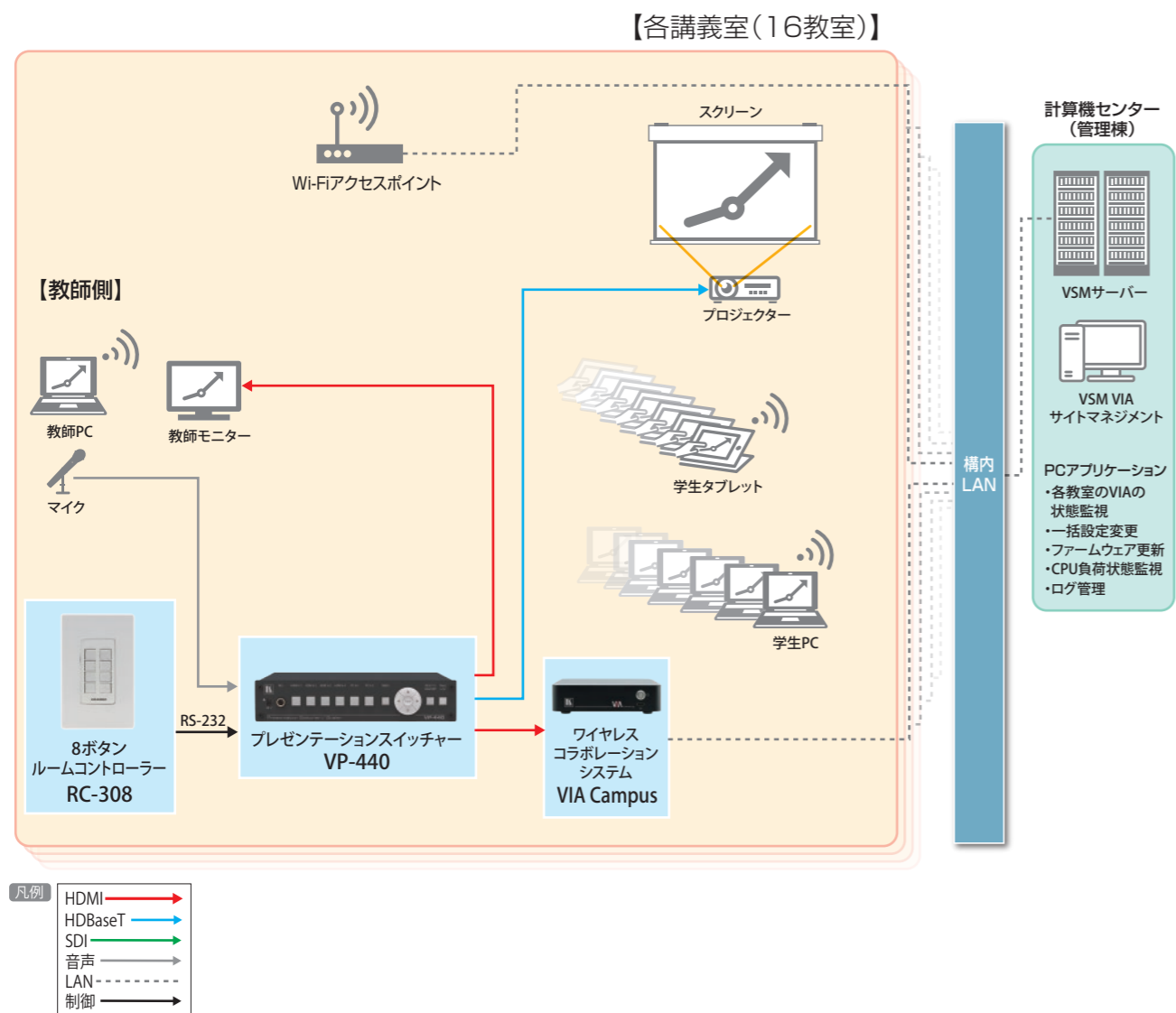
某私立大学の講義棟に納入したワイヤレスプレゼンテーションコラボレーションシステムです。各教室において学生持ち込みのPCやタブレット及び教師のPCを分割画面でスクリーンにワイヤレスで投影します。DVDからの映像と切り替えも出来ます。全16教室に設置したVIAは管理棟から遠隔管理します。



Kramer機材

製品名	型番	ポイント
ワイヤレスコラボレーションシステム	VIA Campus	Windows,Macintosh,iOS,Android,Chromebook対応
VIAサイトマネジメント	VSM-UNLTD	多数のVIA端末の設定、管理を行う
6入力プレゼンテーションスイッチャー/スケーラー(HDBaseT出力付)	VP-440	HDCP準拠、HDBaseT出力(最大延長70m)
8ボタンルームコントローラー	RC-308	イーサネットポートPoE対応

システム図



研修所AVシステム

- 設置場所：政府機関内の研修等を行なう施設内
- 用途：研修で使用されるAVシステムのカメラ入力切替等

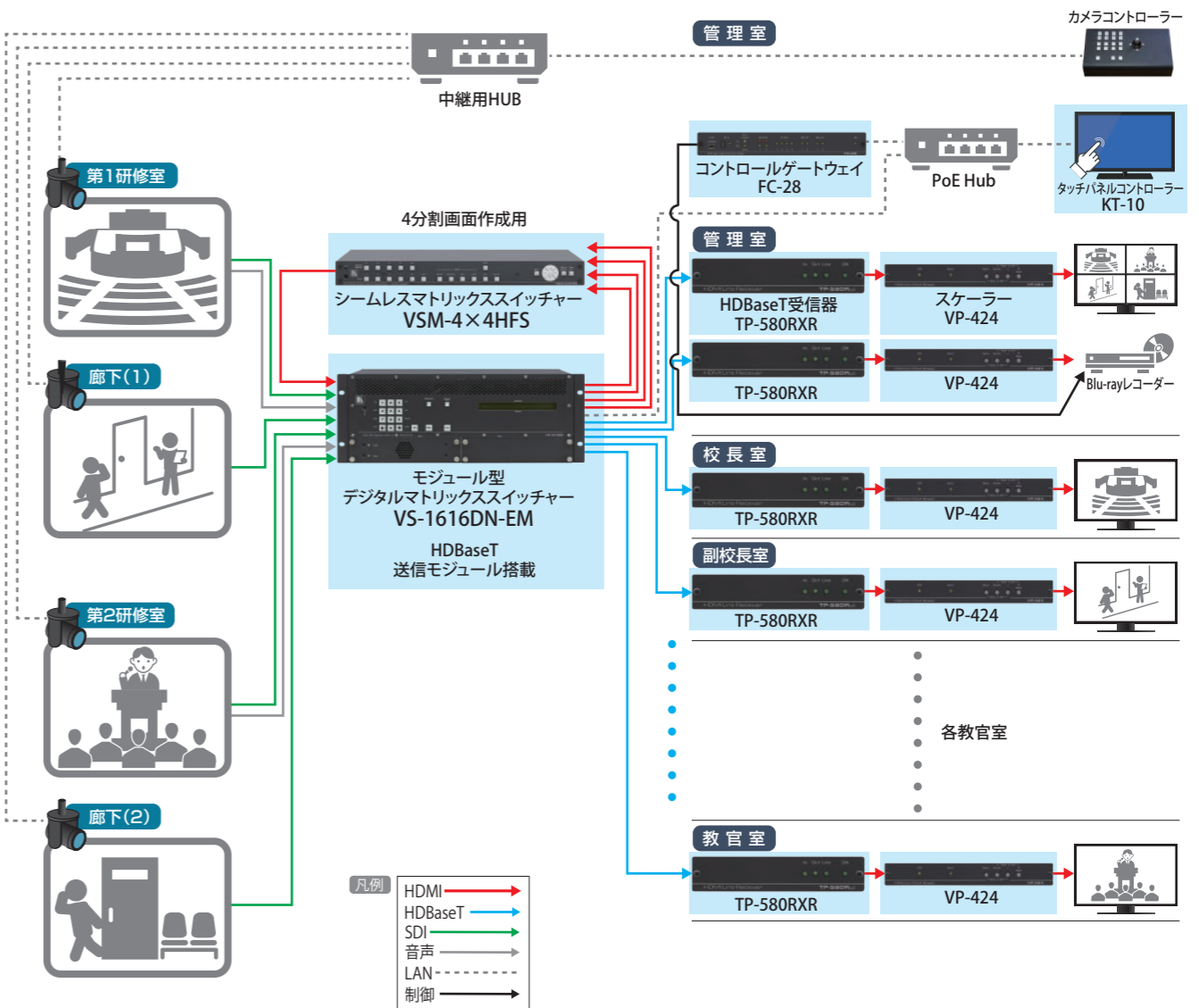
某政府機関内の研修等を行う施設です。施設内の各カメラ映像をスイッチャーで切り替え、HDBaseT信号で延長。校長から教官までが各部屋でモニタリングできるようにシステムが組みられています。システム制御は管理室に設置。各教室での授業の様子を全員で共有することができます。



Kramer機材

製品名	型番	ポイント
16x16モジュール型デジタルマトリックススイッチャー	VS-1616DN-EM(SDI入力、HDMI/HDBaseT出力)	4K60(4:2:0)、HDCP準拠、DVI/HDMI/HDBaseT/DGKat™/SDI対応
4x4 HDMI シームレスマトリックススイッチャー	VSM-4x4HFS	HDTV互換、HDCP準拠、ビデオウォール、クワッド(4分割)モード
HDBaseT受信器	TP-580RXR	4K60(4:2:0)、HDCP準拠、最大延長180m(2K)
HDMI-HDMI スケーラー	VP-424	入出力の解像度変更、アスペクト比設定を選択可能
タッチパネルコントローラー (K-Touch)	KT-10	PoE対応 コントロールタッチパネル
コントロールゲートウェイ (K-Touch)	FC-28	RS-232x2、IRx4、GPIOx2、リレーx2

システム図





大規模集会施設

- 設置場所：施設内イベント会場
- 用途：イベント開催時の映像音声の配信と投影。および各所でのモニタリング

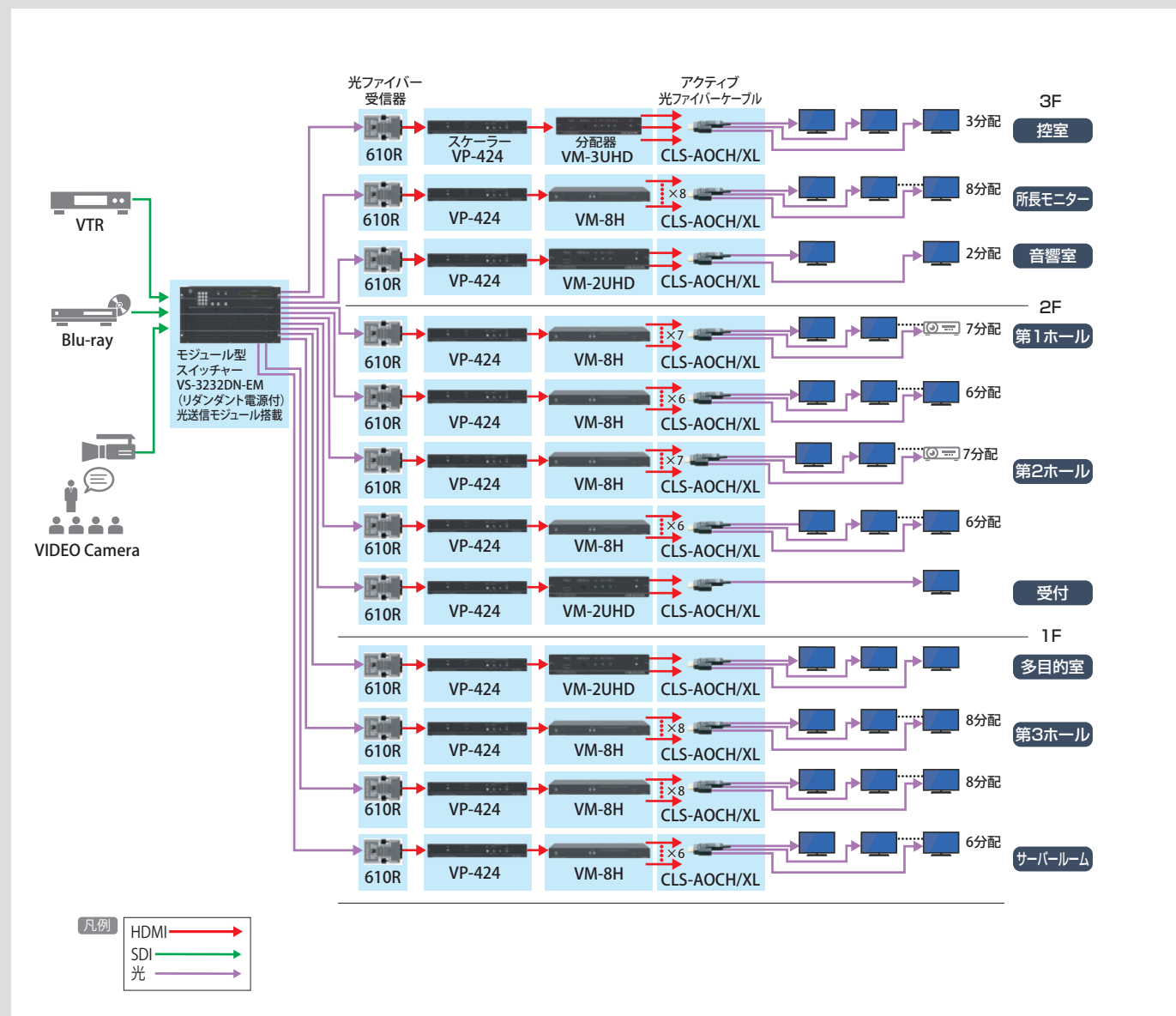
某法人のイベント広場に設置した大規模映像配信システムです。既存のSDI映像ソースをモジュール型スイッチャーで直接切り替え、光伝送を行って施設内の各所に配信。更に分配を行って既設のTVモニターにアクティブ光ファイバケーブルで配信しています。多種多様なモニターに対応するため、スケーラーを配しています。



Kramer機材

製品名	型番	ポイント
32x32モジュール型デジタルマトリックススイッチャー	VS-3232DN-EM(SDI入力、HDMI(光)出力)	4K60(4:2:0)、HDCP準拠、DVI/HDMI/HDBaseT/DGKat™/SDI対応
DVI光ファイバ受信器	610R	4LC、HDCP非対応、5VDC(ACアダプタまたはソースより)
HDMI-HDMI スケーラー	VP-424	入出力の解像度変更、アスペクト比設定を選択可能
1:2 HDMI分配器	VM-2UHD	4K60(4:2:0)、HDCP準拠
1:3 HDMI分配器	VM-3UHD	4K60(4:2:0)、HDCP準拠
1:8 HDMI分配器	VM-8H	Full HD、HDCP準拠
HDMIアクティブ光ファイバケーブル	CLS-AOCH/XL	4K60(4:2:0)、HDCP準拠、先端脱着型

システム図



エントランス用マルチ映像システム

- 設置場所：サーバールーム+受付ロビー
- 用途：ロビーで表示するマルチモニターへのコンテンツ表示用

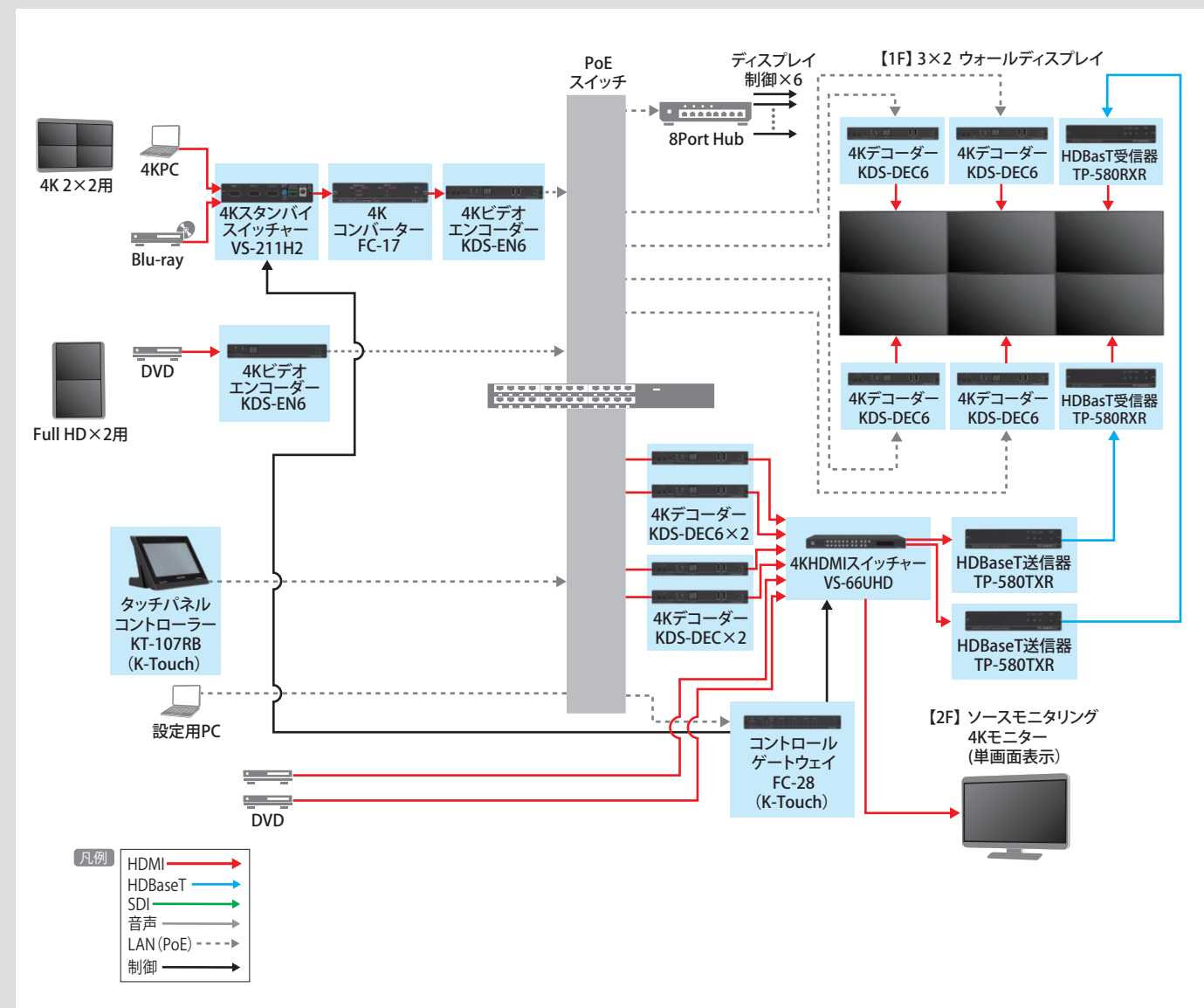
某企業の新築ビルのロビーに設置した6面マルチディスプレイへの映像配信システムです。ビデオウォール機能を持ったKDS-6システムで4K信号を4面に拡大しつつAVoverIPでロビーに伝送。別途 1x2面のマルチ映像と共に6面映像を構成。モニターの制御やソース切替にK-Touchコントロールシステムを採用しています。



Kramer機材

製品名	型番	ポイント
2x1 HDMIスタンバイスイッチャー	VS-211H2	4K60(4:4:4)、HDCP準拠
6x6 HDMIマトリックススイッチャー	VS-66UHD	4K60(4:2:0)、HDCP準拠
ビデオ エンコーダー	KDS-EN6	4K60(4:2:0)、HDCP準拠、JPEG2000圧縮、ビデオウォール対応
ビデオデコーダー	KDS-DEC6	4K60(4:2:0)、HDCP準拠、JPEG2000圧縮、ビデオウォール対応
4Kコンバーター	FC-17	HDCP2.2をHDCP1.4に変換、4K60(4:4:4)対応
コントロールゲートウェイ(K-Touch)	FC-28	RS-232x2、IRx4、GPIOx2、リレーx2
タッチパネルコントローラー(K-Touch)	KT-107RB	PoE対応、コントロールタッチパネル
HDBaseT送信器	TP-580TXR	4K60(4:2:0)、HDCP準拠、最大延長180m(2K)
HDBaseT受信器	TP-580RXR	4K60(4:2:0)、HDCP準拠、最大延長180m(2K)

システム図





ホテル ボールルーム

- 設置場所: ボールルーム(宴会場)
- 用途: 表示コンテンツの切り替え、スクリーン等制御

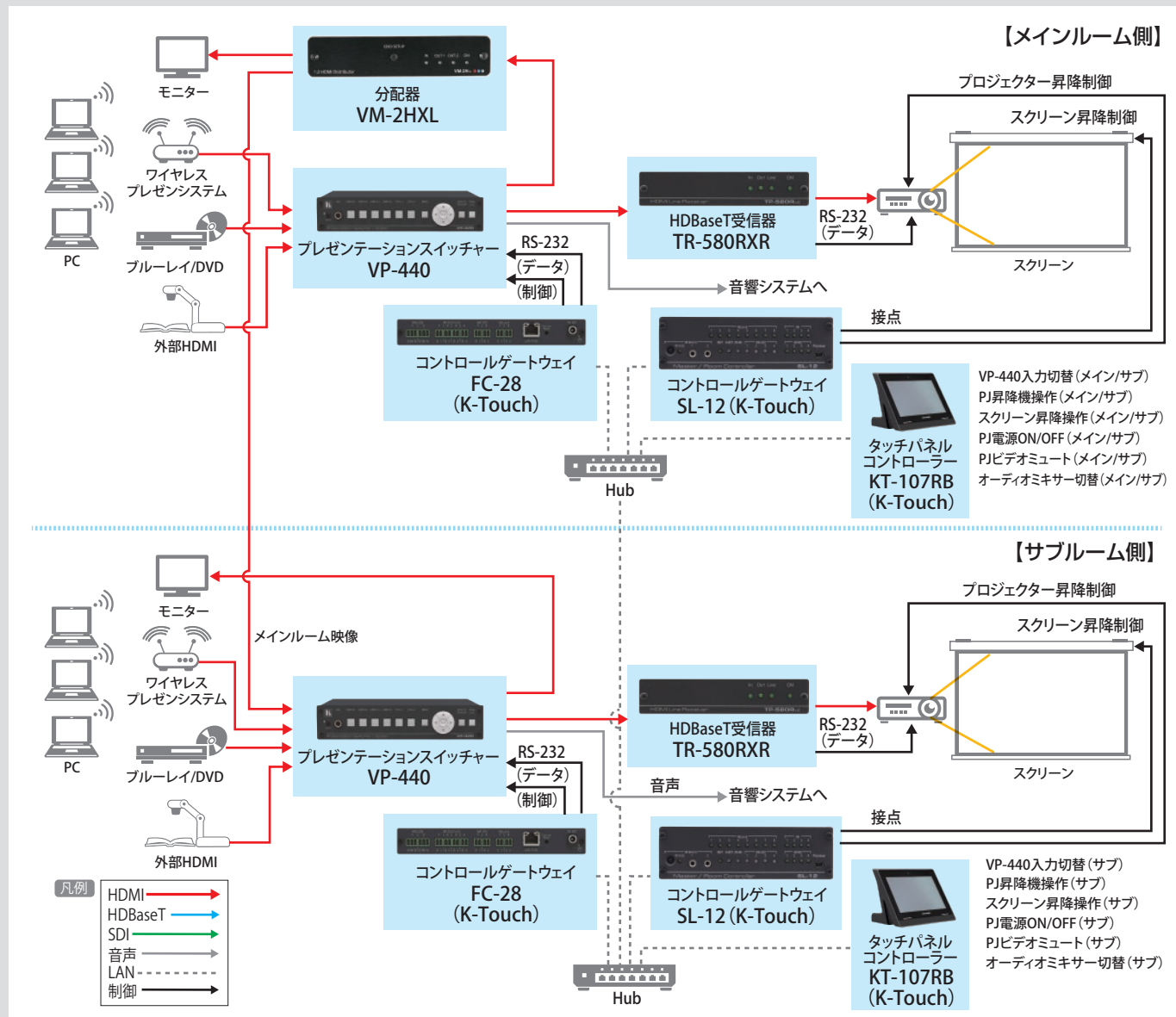
某新築ホテルの大小2部屋に分割可能なボールルームのAVシステムです。2ヶ所の操作卓で2台のプロジェクターに投影する入力信号を切り替える他、プロジェクターの昇降装置、スクリーンの昇降、プロジェクターの電源制御も含めて総合的にK-Touchコントロールシステムを採用しています。



Kramer機材

製品名	型番	ポイント
6入力プレゼンテーションスイッチャー/スケーラー(HDBaseT出力付)	VP-440	HDCP準拠、HDBaseT出力(最大延長70m)
1:2 HDMI分配器	VM-2HXL	HDCP準拠、EDIDセットアップボタン付
HDBaseT受信器	TP-580RXR	4K60(4:2:0)、HDCP準拠、最大延長180m(2K)
コントロールゲートウェイ(K-Touch)	FC-28	RS-232×2、IR×4、GPI/O×2、リレー×2
コントロールゲートウェイ(K-Touch)	SL-12	RS-485×1、RS-232×4、IR×4、GPI/O×4、リレー×8
タッチパネルコントローラー(K-Touch)	KT-107RB	PoE対応、Kramer Control操作パネル

システム図



メーカー会議室

- 設置場所: 研修会館の会議室
- 用途: スクリーンおよびモニター表示素材切替等

某電気機器メーカーの会議室向けAVシステムです。入力信号を切り替えるスイッチャー、室内のプロジェクターとサブモニターまで配信する伝送器で構成されています。4台のサブモニター側受信器はウォールマウント型で、美観に配慮しています。信号切り替えとプロジェクターの操作をKramer Controlで行っています。



Kramer機材

製品名	型番	ポイント
6入力プレゼンテーションスイッチャー/スケーラー(HDBaseT出力付)	VP-440	HDCP準拠、HDBaseT出力(最大延長70m)
1:4 HDMI分配器	VM-4UHD	4K60(4:2:0)、HDCP準拠
DGKat™送信器	PT-871XR	4K60(4:4:4)、HDCP準拠、Power Connect®システム*
DGKat™受信器	WP-872XR	4K60(4:4:4)、HDCP準拠、Power Connect®システム*
HDBaseT受信器	TP-580RXR	4K60(4:2:0)、HDCP準拠、最大延長180m(2K)
コントロールゲートウェイ(Kramer Control)	FC-24ETH	RS-232/485×1、RS-232×3ポート
マスタールームコントローラー (Kramer Control)	SL-240C	RS-232×4、IR×4、GPI/O×4、リレー×4

*送信器が受信器のどちらか一方に電源を接続するだけで、両方に電源が供給されます。

システム図

